

AluDesign-Haustüren

Aktion gut & schnell



*kurze
Liefer-
zeiten*

*top
Preis-
Leistung*

*made in
Germany*



Profilsystem Porthos und Athos

optional mit
RC2-Sicherheit
und Ausstattung
für smart home

Aktion bis 31.12.2026

Besonders kurze
Lieferzeiten und
top Preis-Leistung!



**Kurze Lieferzeit und gute
Qualität aus Deutschland!**

Diese noblesse-Aktionshaustüren haben
bemerkenswert kurze Lieferzeiten.
Sie werden in der Südpfalz hergestellt.
Die Firma noblesse hat bereits 50 Jahre
Erfahrung in der Haustürbranche.



**QNG-READY zertifiziert
für nachhaltiges Bauen!**

Alle Haustüren haben eine Auszeich-
nung, die die Prüfung auf nachhaltige
und ökologische Bauprodukte bestätigt.
Die Prüfung wird von der „Deutschen
Gesellschaft für nachhaltiges Bauen“
anerkannt.



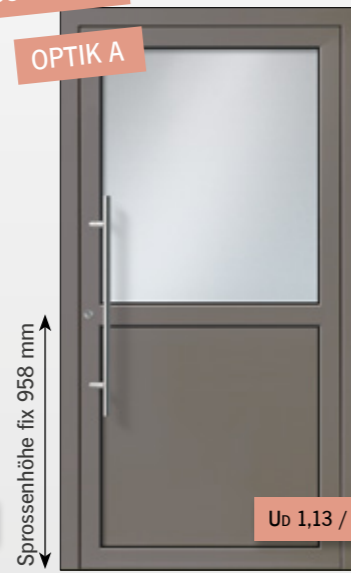
**Jetzt in bleibende Werte
investieren lohnt sich!**

Den Wert Ihres Hauses können Sie
sofort mit der Sicherheit und Lang-
lebigkeit einer Qualitätshaustür steigern.
Und das Beste daran: An dieser
Investition mit top Preis-Leistung
können Sie sich jeden Tag erfreuen.

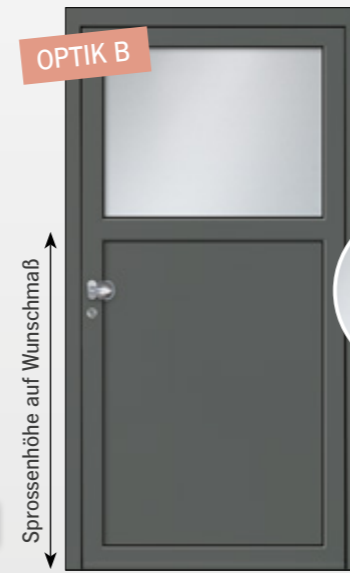
Modell Oder mit variabler Sprossenhöhe



Oder
RAL 9006
Griff 03 040 011 / S600
Glas vollflächig mattiert



Oder
RAL 7039
Griff 03 040 011 / S800
oben Glas vollflächig mattiert,
unten Aluminiumfüllung



Oder
RAL 7012
Griff 03 770 010 (Edelstahlknopf, feststehend)
oben Glas vollflächig mattiert,
unten Aluminiumfüllung



Neckar G2993
RAL 9007
Griff 03 040 011 / S800
Glas sandgestrahlt mit 4 klaren Streifen



Spree-1 KK
RAL 3005
Griff 03 040 011 / S800
Glas vollflächig mattiert



Ems-1 KK
RAL 7016
Drücker 03 348 010
Glas vollflächig mattiert



Aller-1 KK G03
RAL 9005
Griff 03 040 011 / S1400
Glas sandgestrahlt mit 4 klaren Streifen

Abbildung mit Sonderausstattung:
Griff zzgl. Mehrpreis und längere Lieferzeit



Elbe
RAL 7015
Griff 03 040 011/S800



Lahn-1 KK
RAL 6009
Griff 03 040 011 / S800
Glas vollflächig mattiert



Donau-1 KK G03
RAL 8019
Griff 03 040 011 / S800
Glas sandgestrahlt mit 4 klaren Streifen
Ausführung ohne Alunoxrahmen



Donau-1 AK G03
RAL 9016
Griff 03 040 011/S800
Glas sandgestrahlt mit 4 klaren Streifen
Ausführung mit Alunoxrahmen außen



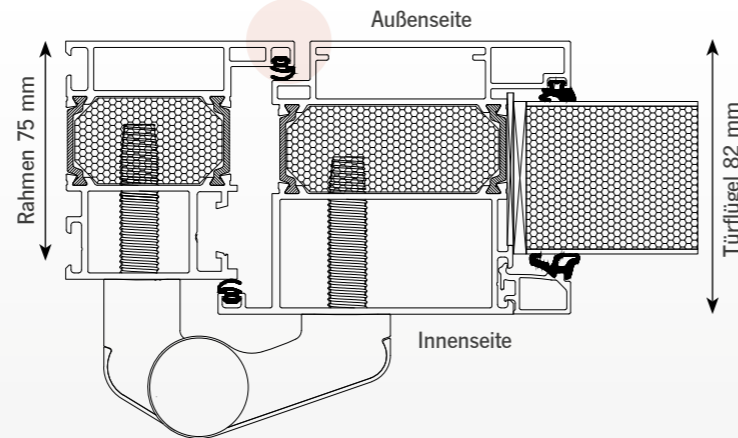
Mosel-1 KK
DB 703
Griff 03 040 011 / S800
Glas vollflächig mattiert

* Erster Uo-Wert gilt für Athos in Glasfalz-Ausführung. Zweiter Uo-Wert gilt für Porthos in Glasfalz-Ausführung.
Alle Uo-Werte beziehen sich auf das Normmaß nach DIN14351 Anhang E für eine Türgröße von 1230 x 2180 mm.

Grundausrüstung Profilsystem *Porthos*



Porthos FB (flächenbündig)



Der vernickelte Profilylinder mit Not- und Gefahrenfunktion wird von einer Edelstahl-Ringrosette umschlossen.



Edelstahl-Griffstange mit schrägen Stützen in den Längen 400, 600 oder 800 mm

Bautiefe 75 mm

Aluminium-System mit im Glasfalz eingesetzter Türfüllung bzw. Isolierglasscheibe in Stärke 48 mm (Bautiefe Rahmen 75 mm/Türflügel 82 mm)

Profilsystem Porthos FB flächenbündig

Edelstahl-Stangengriff gemäß Abbildung, matt
Art.Nr. 03040011 / S ...

Innendrücker aus Aluminium, silber eloxiert
Art.Nr. 03348010

Profilylinder mit Not- und Gefahrenfunktion, inkl. Aufbohrschutz

5 Schlüssel

Rundrosette aus Edelstahl

mechanische 3fach-Verriegelung

3 Aufsatzbänder (zweiteilig), silber eloxiert (EV1), 3-dimensional einstellbar

Wärmeschutzglas mit Ug-Wert 0,7

3fach-Verglasung: außen und innen Verbundsicherheitsglas, im Scheibenzwischenraum Ornamentglas (ausschließlich vollflächig mattiert oder Mastercarré, Modelle Aller, Donau und Neckar alternativ mit Motivsandstrahlung)

4-seitig umlaufende Anschlagdichtung innen, zusätzliche Schwellendichtung und äußere Anschlagdichtung im Rahmen

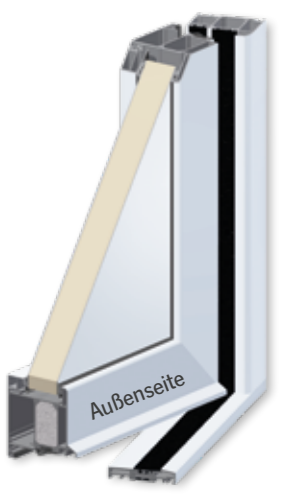
Dämmzone mit zusätzlicher Isolierung

wärmegeämmte Flachbodenschwelle

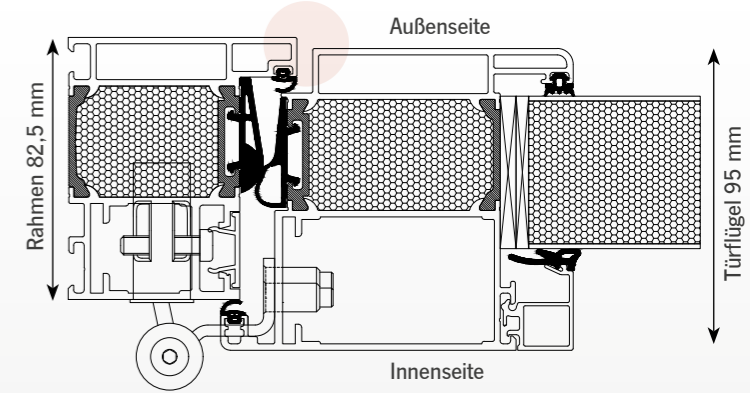
—

Haustüren werden auf Maß gefertigt bis 1150 x 2250 mm (Übergrößen optional lieferbar)

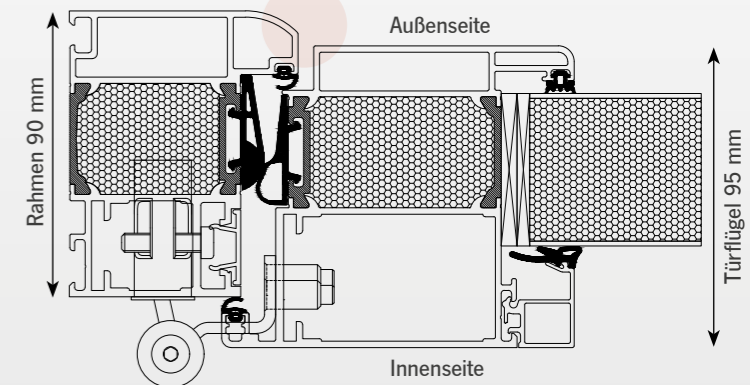
Grundausrüstung Profilsystem *Athos*



Athos FB (flächenbündig)



Athos SL (Softline)



Bautiefe 82,5/90 mm

Aluminium-System mit im Glasfalz eingesetzter Türfüllung bzw. Isolierglasscheibe in Stärke 48 mm (Bautiefe Rahmen 82,5 bzw. 90 mm/Türflügel 95 mm)

Wählen Sie zwischen Profilsystem Athos FB flächenbündig und Profilsystem Athos SL Softline

Edelstahl-Stangengriff gemäß Abbildung, matt
Art.Nr. 03040011 / S ...

Innendrücker aus Edelstahl
Art.Nr. 03338010

Profilylinder mit Not- und Gefahrenfunktion, inkl. Aufbohrschutz

5 Schlüssel

Rundrosette aus Edelstahl

mechanische 3fach-Verriegelung und **2 Bolzensicherungen an der Bandseite**

3 Rollenbänder (dreiteilig) in Edelstahloptik eloxiert, 3-dimensional einstellbar, Bänderstellung liegt verdeckt und ist ohne Aushängen des Türflügels möglich

Wärmeschutzglas mit Ug-Wert 0,7

3fach-Verglasung: außen und innen Verbundsicherheitsglas im Scheibenzwischenraum Ornamentglas (ausschließlich vollflächig mattiert oder Mastercarré, Modelle Aller, Donau und Neckar alternativ mit Motivsandstrahlung)

4-seitig umlaufende Anschlagdichtung innen, Anschlagdichtung außen, **4-seitig umlaufende Mittelstegdichtung und Gegendichtung im Rahmen**

Dämmzone mit zusätzlicher Isolierung

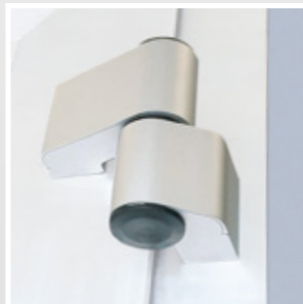
wärmegeämmte Flachbodenschwelle

Falzabdeckleiste zur unsichtbaren Dübelverschraubung

Haustüren werden auf Maß gefertigt bis 1150 x 2250 mm (Übergrößen optional lieferbar)



Hochwertiger Innendrücker aus silber eloxiertem Aluminium.
Art.Nr. 03348010



Die Aufsatzbänder sind 3-dimensional einstellbar.



Diese Grundausrüstungen vom Profilsystem Athos sind gegen Aufpreis auch für Porthos verfügbar.



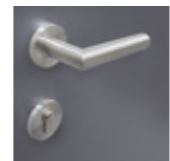
Bolzensicherungen



Falzabdeckleiste



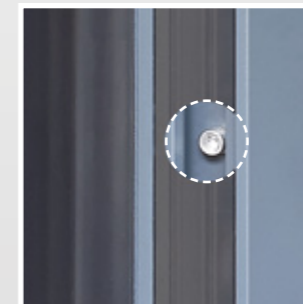
Rollenbänder Edelstahloptik eloxiert



Innendrücker aus Edelstahl



Bolzensicherungen auf der Bandseite sorgen als solide Aushebelsicherung für erhöhten Einbruchschutz.



Eine Falzabdeckleiste schließt elegant den Falzbereich. Die Abbildung zeigt einen Ausschnitt ohne/mit Abdeckung.



Die Rollenbänder werden ohne Dichtungsunterbrechung montiert.



Hochwertiger Innendrücker mit Rückholmechanismus. Das Griffprofil ist rund.
Art.Nr. 03338010

inklusive

Ausstattungen für beide Profilsysteme

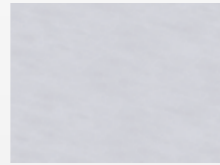


Modell Neckar G2993
Seitenteile sind für alle Modelle gegen Mehrpreis lieferbar.

Mechanische 3fach-Verriegelung



Glas sandgestrahlt mit klaren Streifen (nur bei den Modellen Aller, Donau und Neckar)



Glas vollflächig mattiert



Ornamentglas Mastercarré weiß

Trendfarben Innen- und Außenseite einfarbig in Standardfarbe RAL 9016 Verkehrsweiß oder in einer von 11 Trendfarben mit Feinstrukturoberfläche (FS).



- | | | | |
|----------------------------|-----------------------------|-----------------------------|-----------------------------|
| 1 RAL 9016 Verkehrsweiß FS | 4 DB 703 Metallic FS | 7 RAL 9007 Graualuminium FS | 10 RAL 7012 Basaltgrau FS |
| 2 RAL 8019 Graubraun FS | 5 RAL 9005 Tiefschwarz FS | 8 RAL 9006 Weißaluminium FS | 11 RAL 7015 Schiefergrau FS |
| 3 RAL 3005 Weinrot FS | 6 RAL 7016 Anthrazitgrau FS | 9 RAL 6009 Tannengrün FS | 12 RAL 7039 Quarzgrau FS |

optionale

Ausstattungen für beide Profilsysteme

RC2-Sicherheitsausstattung

noblesse Aluminium-Haustüren sind vom ift Rosenheim für angriffhemmende Bauteile RC2 / RC2N zertifiziert. Mit der ift-Zertifizierung ist noblesse im Herstellerverzeichnis der **Kommission Polizeiliche Kriminalprävention** gelistet.

K-EINBRUCH ist eine Initiative von Polizei und Wirtschaft. Infos und Tipps zum Einbruchschutz finden Sie hier: www.k-einbruch.de

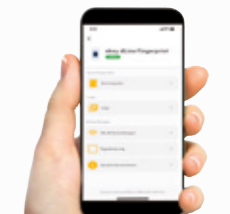


(Sicherheits-Paket RC2)
(verlängerte Lieferzeiten)



Fingerprints scanner / smart home

ekey dLine Fingerprints scanner für höchsten Komfort an Ihrer „smarten“ Haustür. Verschiedene Zugangsfunktionen können sehr bequem per App gesteuert werden (Komfort-Paket 1).
(verlängerte Lieferzeiten)



2-farbige Ausführung

Außen Trendfarbe, innen RAL 9016 FS (Farb-Paket 3)
(verlängerte Lieferzeiten)



außen RAL 7016 innen RAL 9016



(kurze Lieferzeiten)

Die Modelle Aller und Donau können Sie ohne oder mit Glasrahmen (Alunoxrahmen in Edelstahloptik) bestellen.

- Aller/Donau - 1 KK G03 (ohne Alunoxrahmen)
- Aller/Donau - 1 AK G03 (Alunoxrahmen nur außen)
- Aller/Donau - 1 KA G03 (Alunoxrahmen nur innen)
- Aller/Donau - 1 AA G03 (Alunoxrahmen beidseitig)



Modell Mosel - 1 KK

Edelstahl-Griffstange 1000 bis 1800 mm

mit schrägen Stützen in den Längen 1000, 1200, 1400, 1600 oder 1800 mm (Griff-Paket A)
Art. Nr. 03 040 011/S ...
(verlängerte Lieferzeiten)



Edelstahl-Knopf



auf ovaler Rosette (feststehend)
Art. Nr. 03 770 010
(kurze Lieferzeiten)

Weitere optionale Ausstattungen

- automatische 3fach-Verriegelung (kurze Lieferzeiten)
- elektrischer Türöffner mit Tageseinstellung (kurze Lieferzeiten)
- Ganzglas-Seitenteile, Oberlichter, weitere Griffe, Zubehör und Übergroßen (verlängerte Lieferzeiten)



Donau - 1 AK G03

Aktion 2026 gut & schnell

Entdecken Sie Ihre neue Lieblingstür!



Professionelle Beratung, Verkauf und Montage im Fachhandel:

Schlüpner GmbH
Fenster & Türen

Kennen Sie unsere Aktion „Wärmeschutz“?



Eine Aktion zum Thema Energie und Kosten sparen: Wärmeschutz-Haustüren mit vielen individuellen Ausstattungsmöglichkeiten. Die beste Investition zur richtigen Zeit!

Kompetente Beratung und mehr Infos im Fachhandel!

Mehr Infos und original noblesse-Haustüren finden Sie in den Fachbetrieb-Ausstellungen. Lassen Sie sich inspirieren! Dort kann Ihre persönliche Wunschtür am Bildschirm oder Tablet konfiguriert werden. Außerdem kann man dort das gesamte noblesse-Sortiment und Originalmuster von Oberflächen anschauen oder Farben anhand eines RAL-Fächers aussuchen.



Klimaschutz beginnt vor der Haustür! noblesse fördert deshalb verschiedene Umweltprojekte und der Region. Dabei werden Artenschutz und ökologisches Gleichgewicht unterstützt.

Haustür-Abbildungen In diesem Prospekt sind Haustüren im Maß 1100 x 2100 mm dargestellt. Bei Maßänderungen kann sich der optische Eindruck von Motiven und Design ändern, da Glasfelder NICHT individuell angepasst werden. Viele **noblesse-Modelle** sind rechtlich geschützt.

Originalfarben und Gläser Drucktechnisch bedingte Farbabweichungen sind nicht zu vermeiden und die Darstellung von Materialoberflächen ist nicht verbindlich. Gläser sind oft hinterleuchtet abgebildet. Grundsätzlich wirken Farben und Materialien in wechselnden Lichtverhältnissen unterschiedlich. Im Fachhandel können Materialmuster und Farben anhand eines RAL-Farbäthers gezeigt werden.

Irrtümer und Änderungen vorbehalten.

Individuelle Eleganz und persönliche Geborgenheit ... seit über 50 Jahren!



Für jedes Haus die richtige Tür!

**Stilvoll.
Hochwertig.
Sicher.**

